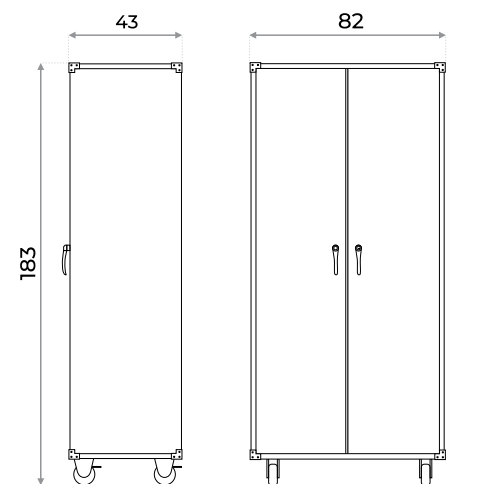


ARMARIO MÓVIL UTILITARIO  
**MUSTANG**



- Material: Acero de alta calidad
- Puertas adaptada para colgar accesorios
- 4 estantes reforzados y regulables
- Cerradura de triple cierre
- Carga por estante 30kg
- Tiradores cromados
- Ruedas de goma con freno



● Color disponible



#### ACCESORIOS COMPATIBLES



GANCHOS SIMPLES Y DOBLES



SOPORTE PARA PINZAS Y LLAVES



SOPORTE PARA MECHAS



SOPORTE PARA DESTORNILLADORES

#### ORIFICIOS DE AMURE



#### PUERTAS BATIENTES

Las puertas del armario utilitario móvil cuentan con paneles perforados que permiten el enganche de accesorios, optimizando cada centímetro de almacenamiento y permitiendo tener todas tus herramientas a las vista.

#### ESTANTES REFORZADOS

Cada estante ofrece una superficie de apoyo amplia y robusta, ideal para organizar herramientas, insumos o elementos de uso frecuente.



Su sistema de regulación en altura permite adaptarlos a distintos tamaños de objetos, optimizando al máximo el espacio interior del armario.





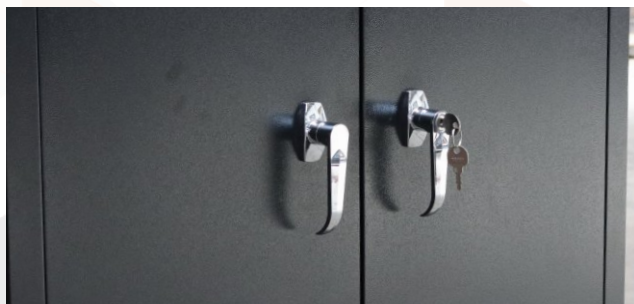
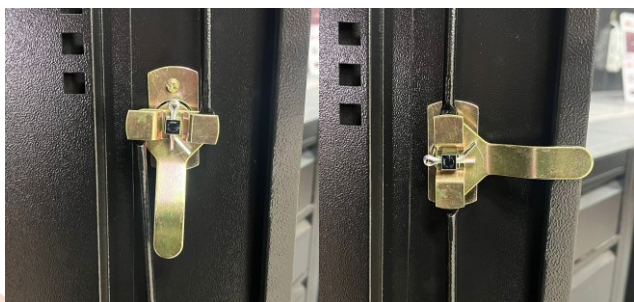
### RUEDAS CON FRENO

Gracias a sus ruedas de poliuretano, robustas y resistentes, se desliza con facilidad incluso en superficies irregulares. Además, incorpora freno en todas sus ruedas para mantenerla fija cuando sea necesario.

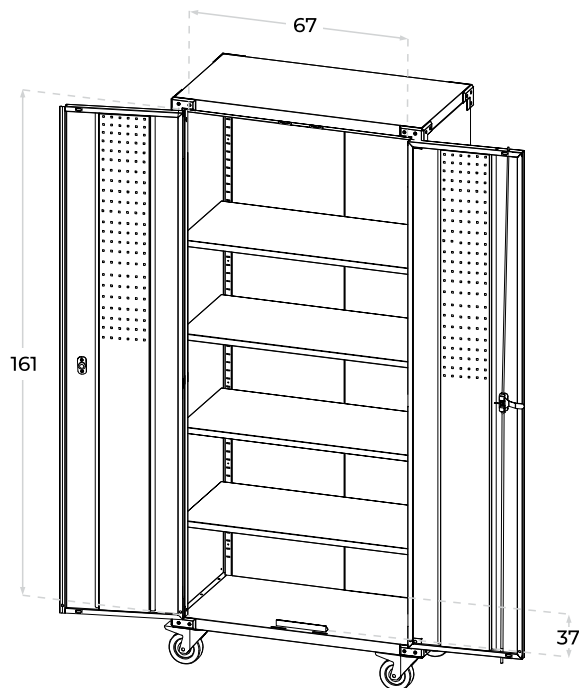




### CERRADURA DE TRIPLE CIERRE

La cerradura de triple cierre asegura la puerta en distintos puntos de anclaje. Esta solución evita aperturas accidentales y aporta robustez y confianza.



### DIMENSIONES INTERNAS



Conocé toda la línea  **MUSTANG** 



ARMARIO ALTO



ARMARIO BAJO



CAJONERO



PORTA-ROLLO



RIEL



MESA DE TRABAJO



GABINETE MÓVIL



CARRO MÓVIL



MADERAS EN MDP



PANEL PERFORADO

