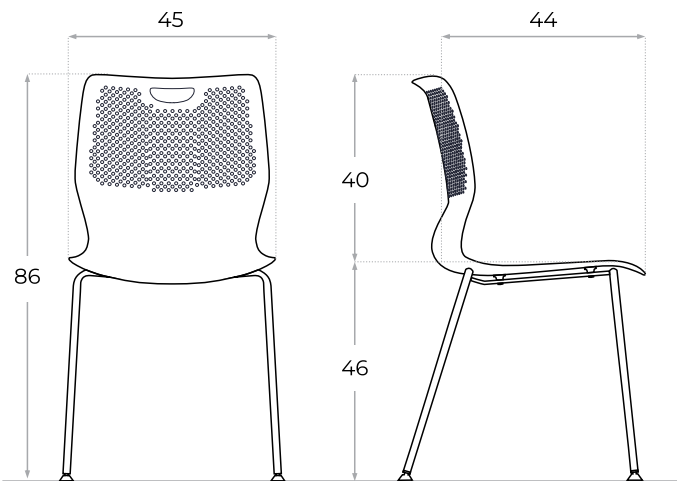


SILLA DE DIÁLOGO  
**AZURA**



Vista frontal

Vista lateral



● Color disponible

- Materiales: Polipropileno y fibra de vidrio
- Asiento y respaldo moldeado en única pieza
- Regatones antideslizantes autoequilibrantes
- Apta para 120kg
- Patas metálicas
- Apilables



La silla Azura no es solo una silla multiusos; su principal valor está en la combinación de material reforzado + ergonomía + estabilidad, lo que la posiciona como una solución durable para uso intensivo.

### POLIPROPILENO REFORZADO CON FIBRA DE VIDRIO

Su fabricación ofrece mayor rigidez estructural, lo que le permite mantener su forma y estabilidad incluso bajo condiciones de uso intensivo. Esta característica proporciona una alta resistencia a deformaciones causadas por el uso continuo, asegurando un desempeño confiable y una vida útil prolongada en entornos institucionales.

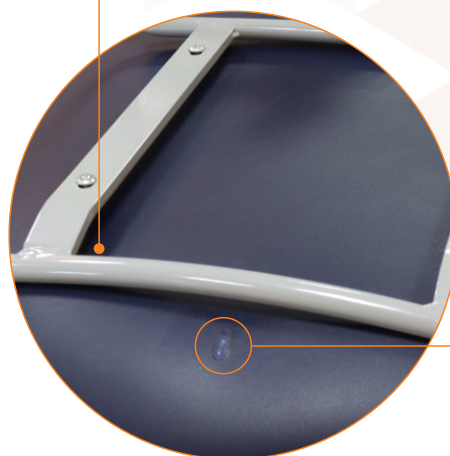


### REGATONES MÓVILES

Permite una adaptación eficiente a pisos irregulares, reduce los movimientos indeseados durante su uso y mejora la seguridad y estabilidad, brindando una experiencia más firme y confiable en distintos tipos de superficies.



Base y patas metálicas soldadas.



Moldeada en una pieza única

Una solución funcional, resistente y eficiente para espacios educativos e institucionales que requieren confort, durabilidad y optimización del espacio.