

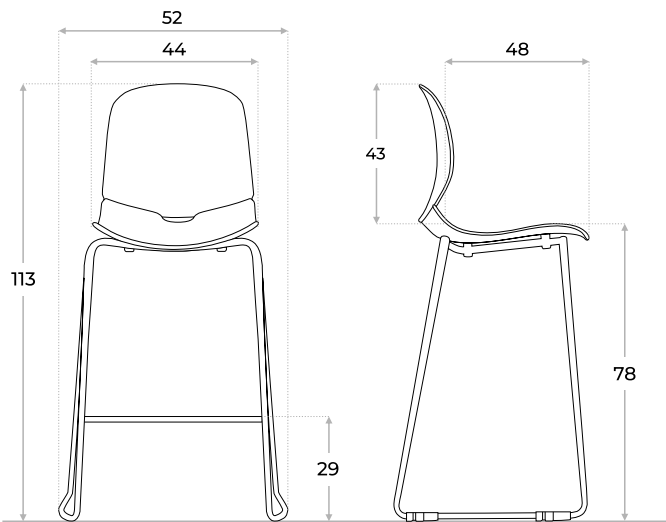
BANQUETA ALTA

Siluet



Vista frontal

Vista lateral



● Color disponible

- Asiento y respaldo en única pieza
- Fabricada en PP y fibra de vidrio
- Estructura metálica (Q235)
- Acoplables tipo tandem
- Regatones plásticos
- Alta resistencia al uso

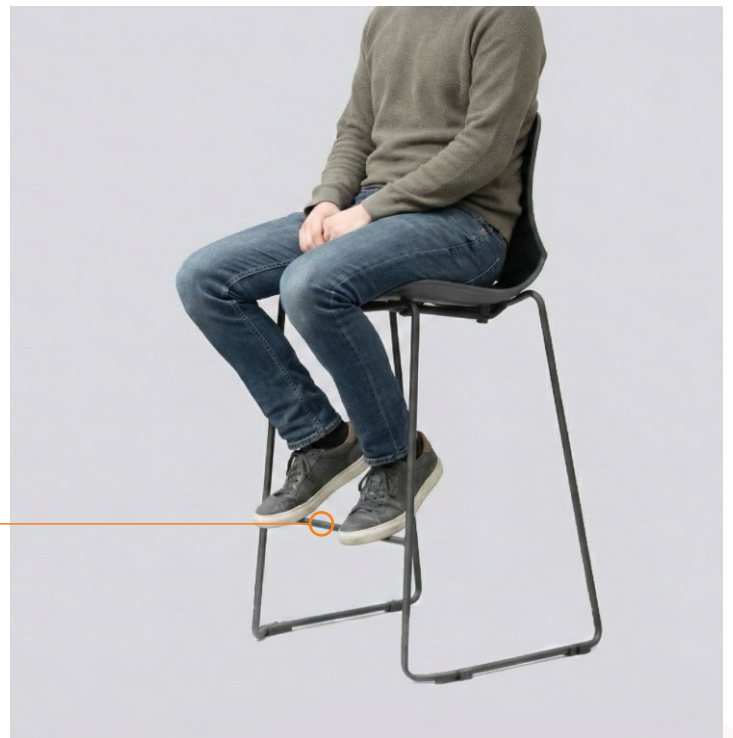


ERGONÓMICA Y DINÁMICA.

Asiento y respaldo fabricados en polipropileno con 25% de fibra de vidrio en única pieza por inyección. Cómoda, resistente y duradera. Con un diseño que se adapta a la curvatura lumbar del cuerpo.



APOYAPIES
INCORPORADO



ACOPABLE TIPO TANDEM



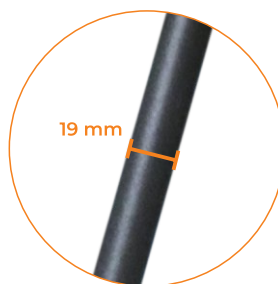
REGATONES ANTIDESLIZANTES

Base tipo trineo con regatones plásticos antideslizantes que protegen el piso y evitan desplazamientos. Los mismos permiten acoplar las banquetas entre sí formando tandem.



Su cuerpo ligero facilita la movilidad y la adaptación a distintos espacios.

Su acabado total black, elegante y atemporal, se integra con facilidad en cualquier ambiente. Funciona a la perfección en barras de comedor, barbacoas u oficinas creativas que quieras renovar, aportando diseño, comodidad y un estilo moderno.



ALTA RESISTENCIA

Estructura metálica en acero Q235, de alta resistencia. Tubos de 19 mm de diámetro y 2 mm de espesor, que aportan gran estabilidad.



Siluet

CONOCÉ LA LÍNEA COMPLETA
EN NUESTRO SITIO WEB