

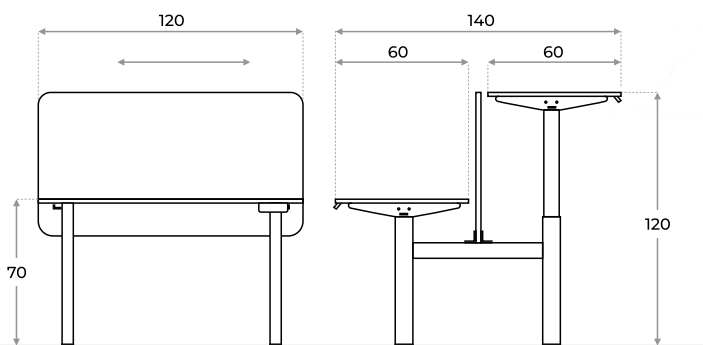
ESTACIÓN DE TRABAJO
ELECTRÓNICA

SKY



Vista frontal

Vista lateral



Color disponible 

- Estación para 2 personas
- Altura regulable / Bimotor
- Alimentación: 100V-240V
- Rango de altura: 70-120cm
- Panel divisor gris grafito
- Velocidad: 20mm/seg.
- 3 memorias de altura
- Pantalla LED
- Regatones regulables
- Capacidad de carga máxima: 50kg



Estación de trabajo para 2 usuarios, diseñada para entornos corporativos modernos que priorizan funcionalidad, ergonomía y optimización del espacio.

ESTACIÓN DE TRABAJO
ELECTRÓNICA

SKY



Cada puesto cuenta con regulación independiente, adaptándose a cada usuario y permitiendo trabajar sentado o de pie para mayor confort y bienestar.

CONTROL Y MEMORIA

Panel de control con pantalla LED integrada para una visualización precisa de la altura en tiempo real. Además tiene sistema de memoria (3 posiciones) que permite guardar configuraciones personalizadas para cambios rápidos y cómodos.



POSTURA DINÁMICA, CUERPO SALUDABLE

Regulación independiente por puesto que se adapta a cada usuario, permitiendo alternar entre trabajo sentado y de pie. Favorece el cambio postural durante la jornada, ayudando a reducir la fatiga y mejorar el bienestar, sin afectar la dinámica de trabajo compartido



GANCHO PARA PERTENENCIAS
EN CADA PUESTO

REGATONES NIVELADORES

Ajuste fino para una correcta nivelación en diferentes superficies.

PANEL DIVISOR

Panel divisor central en gris grafito, diseñado para delimitar cada puesto de trabajo aportando privacidad visual sin aislar el entorno. Su material y terminación aportan un aspecto sobrio y profesional, alineado con entornos corporativos contemporáneos.

CÓMODA SUPERFICIE DE TRABAJO

Superficie en melamínico laminado en ambas caras con bordes ABS, que aporta alta resistencia al uso intensivo y al desgaste diario. Su estructura metálica robusta garantiza máxima estabilidad y durabilidad, incluso en entornos de trabajo exigentes.



ALIMENTACIÓN
ELÉCTRICA 100V -240V

Compatible con distintos estándares eléctricos, ideal para uso corporativo.

