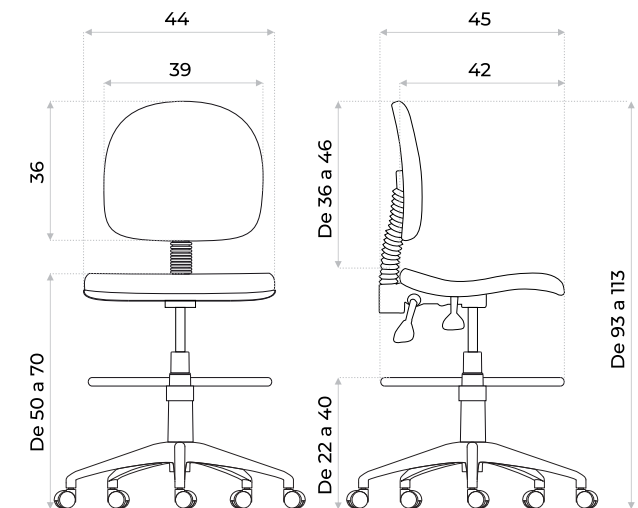


SILLA ALTA  
**LAB**



Vista frontal

Vista lateral



Color disponible ●

- Respaldo regulable en altura
- Apoya pies regulable
- Base araña cromada
- Ruedas de poliuretano
- Altura regulable a gas
- Reclinación con bloqueo libre.
- Asiento y respaldo en poliuretano



Silla diseñada para entornos técnicos, laboratorios y puestos de trabajo en altura, ideal para mostradores, cajas y estaciones operativas con planos elevados.



#### ALTURA REGULABLE

Su sistema de regulación de altura a gas permite un ajuste suave y preciso del asiento, facilitando la alternancia entre la postura sentada y de pie. Esta funcionalidad se adapta a los distintos requerimientos del trabajo, favoreciendo el cambio de posición a lo largo de la jornada.

#### FÁCIL LIMPIEZA

Asiento y respaldo en poliuretano, materiales resistentes, de fácil limpieza frente a derrames y de alta durabilidad, ideales para entornos de uso intensivo.



#### APOYA PIES REGULABLE

El apoyo pies mejora la postura y el confort en posiciones elevadas. Al ser regulable, permite que cada usuario lo adapte a sus necesidades, favoreciendo una posición de trabajo más cómoda y estable.





### RECLINACIÓN CON BLOQUEO LIBRE

Permite acompañar el movimiento natural del cuerpo, favoreciendo una postura dinámica y cómoda durante la jornada de trabajo. Además al ser oscilante, no limita la libertad de movimiento del usuario.



### RUEDAS DE POLIURETANO

La base tipo araña cromada, equipada con ruedas de poliuretano, garantiza estabilidad y un desplazamiento suave y silencioso, protegiendo las superficies de trabajo y el piso.

