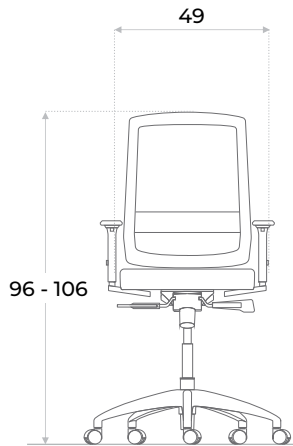


SILLA OPERATIVA

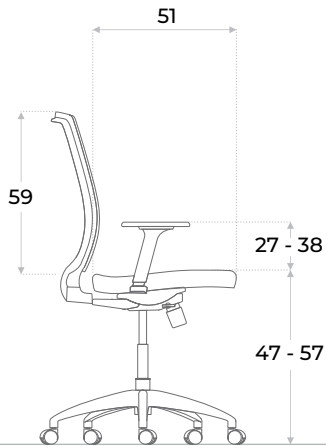
# Flex



Vista frontal



Vista lateral



● Color disponible

- Altura regulable a gas.
- Sistema Sincron Antishock Dm1
- Sistema Slider (reg. adelante/atrás).
- Asiento de alta densidad: 40#
- Tapizado en tela acrílica
- Posabrazos Soft regulables.
- Respaldo en malla transpirable.
- Apoyo lumbar regulable.
- Base de acero cromada.
- Ruedas de poliuretano.





### SISTEMA SYNCRON DMI

El sistema de inclinación DMI permite reclinar la silla en múltiples posiciones, ofreciendo comodidad y adaptabilidad. Cuenta con una inclinación sincronizada mediante regulación prefija, además de un retorno automático a 90° con función Antishock.



Para activar el movimiento, se debe liberar la palanca en la dirección indicada por la flecha verde; para bloquearla en la posición deseada, se fija en la dirección señalada en color naranja.



### SISTEMA SLIDER

Asiento con sistema Slider que permite regular la profundidad de forma simple y precisa. Al accionar la palanca ubicada bajo el asiento, se adapta a distintas texturas físicas y posiciones de uso, brindando una experiencia más cómoda y ergonómica.

### APOYO LUMBAR REGULABLE

Regulación lumbar ajustable mediante cinta plástica multiposición, que permite adaptar el soporte a la altura lumbar de cada usuario de forma simple y precisa, mejorando la postura y el confort durante la jornada.



### POSABRAZOS REGULABLES

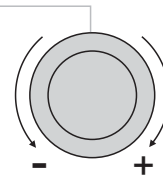
Posabrazos regulables en altura con sistema de liberación por botón, que permite ajustarlos de forma rápida y precisa a la posición deseada, favoreciendo una postura más cómoda y ergonómica.

Botón de liberación



### AJUSTE DE TENSION

Para regular la tensión de la reclinación se debe girar la rosca de ajuste. Esto permite utilizar el respaldo sin bloquear y que este aplique presión sobre la postura de trabajo pudiendo ajustar mejor el confort.



Ajuste para un lado u otro

