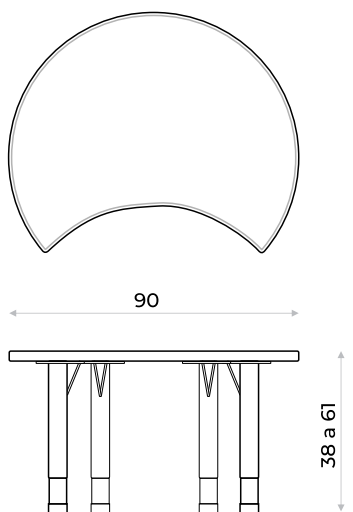


MESA LUNAR

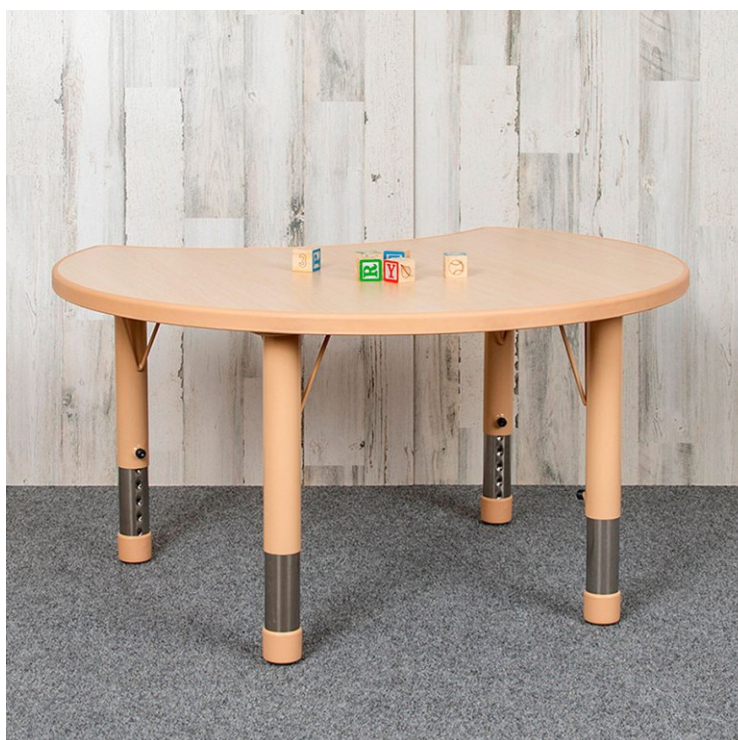
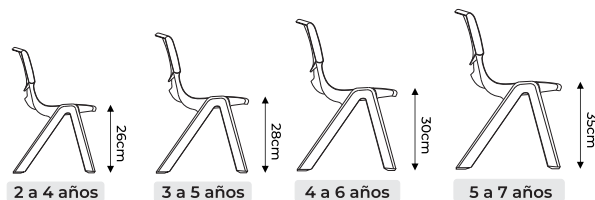
Resist



Color disponible

- Tapa en cármica blanca
- Uniones reforzadas
- Borde en PP inyectado
- Patas metálicas telescópicas
- Regatón regulable anti-desnivel

TAMAÑOS DE SILLAS RECOMENDADOS





TAPA EN SÍMIL MADERA

La tapa de la mesa está fabricada con tablero de partículas de 18 mm de nivel E0, con doble cara de melaminico. La tecnología aplicada a dicha superficie genera una película resistente al desgaste, que al ser aplicada por inyección al igual que el borde plástico en Polipropileno continuo, alarga así su vida útil.

ESTRUCTURA REFORZADA

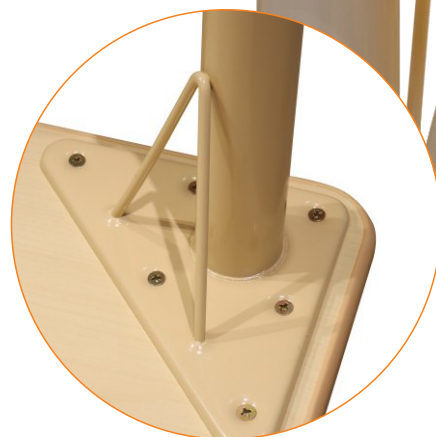
La mesa lunar cuenta con 4 apoyos metálicos recubiertos en polipropileno de alta calidad, fijados a la tapa mediante piezas metálicas reforzadas mediante varillas de acero soldadas a la estructura.



PATAS TELESCÓPICAS

ALTURA REGULABLE

Patatas cromadas regulables mediante sistema de apertura telescópica. Se trata de 4 apoyos metálicos recubiertos en polipropileno.



RESISTENTE AL AGUA

El borde en PP continuo sella la tapa e impide la filtración de líquidos o contaminantes hacia el interior de la madera mejorando la durabilidad y resistencia.



SUPERFICIE 100% LAVABLE

Después de la pandemia, sabemos lo crucial que es mantener las superficies escolares impecables. Con su diseño impermeable ésta mesa permite una limpieza sencilla y efectiva sin comprometer su durabilidad.

RESISTENTE A LOS RAYOS UV



COMBINABLE

Su particular forma de Luna permite configuraciones diversas, optimizando el espacio y adaptándose a distintas actividades. Es ideal para fomentar el relacionamiento y la creatividad en el salón de clase.

Versátiles y duraderas

ALGUNAS CONFIGURACIONES POSIBLES

