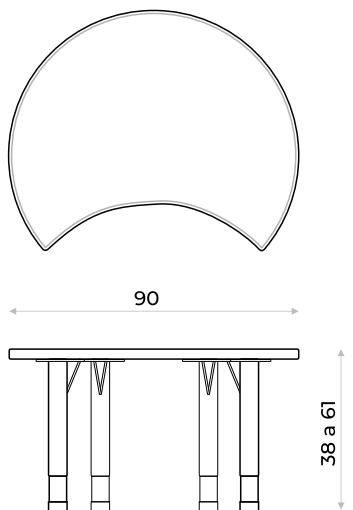


MESA LUNAR

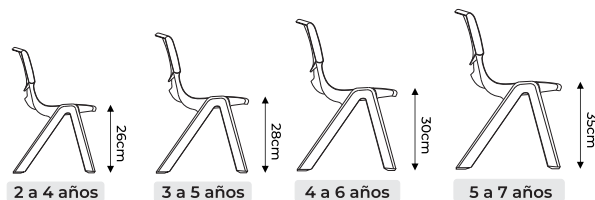
Resist



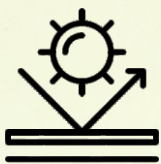
Colores disponibles

- Tapa en c ermica blanca
- Uniones reforzadas
- Bordes en PP inyectados
- Patas met licas telesc picas
- Regat n regulable anti-desnivel

TAMA OS DE SILLAS RECOMENDADOS



RESISTENTE A LOS RAYOS UV



TAPA RECUBIERTA EN MELAMÍNICO

La tapa de la mesa está fabricada con tablero de MDP de 25 mm recubierta con melamínico en ambas caras para mayor resistencia.

La tecnología aplicada a dicha superficie genera una película resistente al desgaste y la humedad, impidiendo que ante posible derrame de líquidos, éstos penetren al interior de la mesa.

ESTRUCTURA REFORZADA

La mesa lunar cuenta con 4 apoyos metálicos recubiertos en polipropileno de alta calidad, fijados a la tapa mediante piezas metálicas reforzadas mediante varillas de acero soldadas a la estructura.



Regatón nivelador



ALTURA REGULABLE

Con patas telescópicas para ajustar la altura y una resistencia duradera, nuestra mesa se adapta al crecimiento de los niños, asegurando años de utilidad y comodidad



RESISTENTE AL AGUA

El borde en PP continuo sella la tapa e impide la filtración de líquidos o contaminantes hacia el interior de la madera mejorando la durabilidad y resistencia.



SUPERFICIE 100% LAVABLE

Después de la pandemia, sabemos lo crucial que es mantener las superficies escolares impecables. Con su diseño impermeable ésta mesa permite una limpieza sencilla y efectiva sin comprometer su durabilidad.

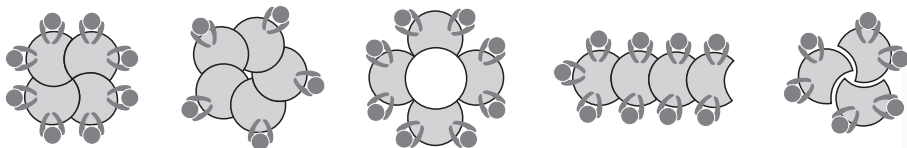


COMBINABLE

Su particular forma de Luna permite configuraciones diversas, optimizando el espacio y adaptándose a distintas actividades. Es ideal para fomentar el relacionamiento y la creatividad en el salón de clase.



ALGUNAS CONFIGURACIONES POSIBLES



*Versátiles
y duraderas*

