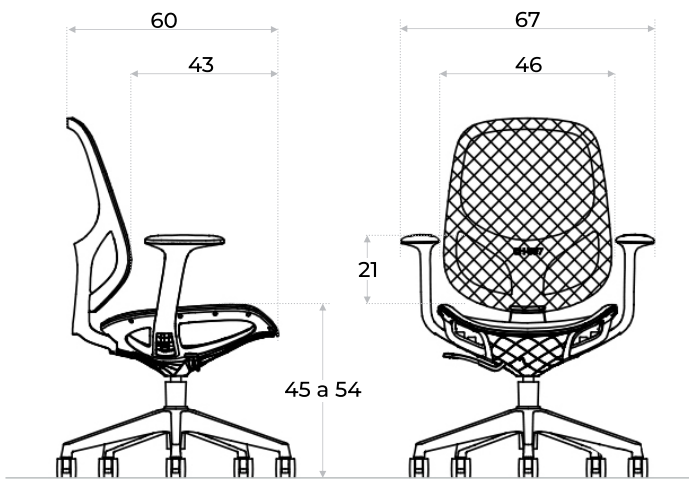


Plus SILLA OPERATIVA



Colores disponibles



- Altura regulable a gas
- Aptas para 120kg
- Base y ruedas de Nylon
- Posabrazos fijos





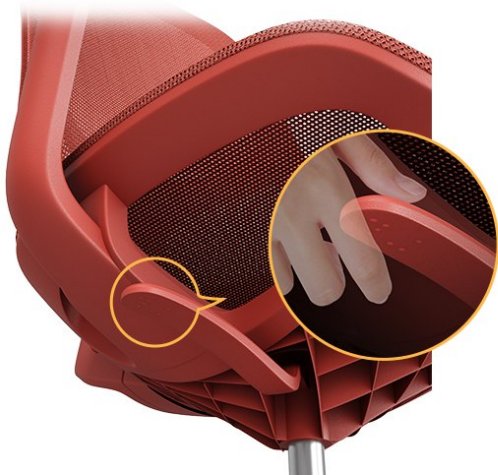
Con un diseño fresco y liviano, la silla Plus II es una gran opción para espacios dinámicos, creativos o educativos. Tapizada 100% en malla, brinda buena ventilación y confort.

Disponible en celeste y verde claro, dos colores que aportan vitalidad sin saturar el ambiente. Ideales para cuartos infantiles o juveniles.



DISEÑO PRÁCTICO Y FUNCIONAL

La silla Plus II permite ajustar la altura de forma sencilla mediante una palanca integrada debajo del asiento. Un mecanismo intuitivo que se acciona fácilmente con la mano, para adaptarla a tu postura ideal en segundos.



Colores disponibles

