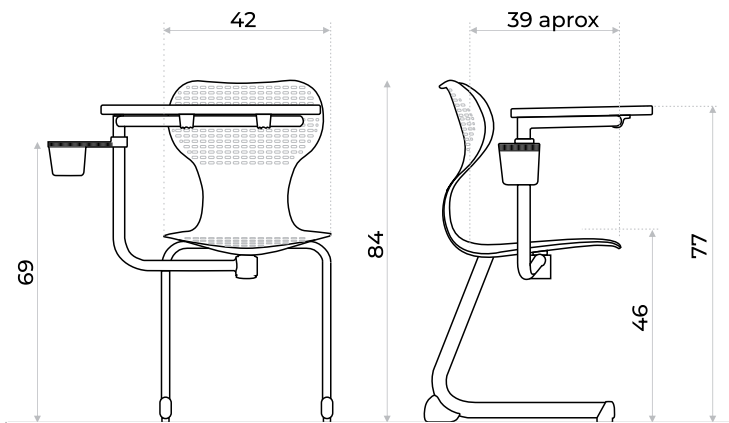


SILLA CON PUPITRE

MAGNO



● Color disponible

- Asiento y respaldo en Polipropileno
- Estructura y base metálica
- Pupitre ajustable Diestro / zurdo
- Porta botellas
- Asiento ventilado
- Regatones plásticos

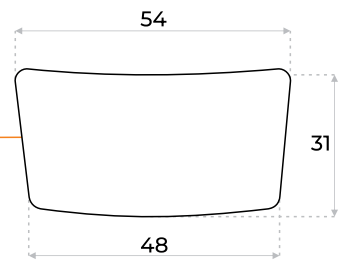




RESISTENCIA Y DURABILIDAD

El asiento y el respaldo están fabricados en una sola pieza mediante inyección lo que elimina puntos de quiebre logrando una pieza sólida y resistente.

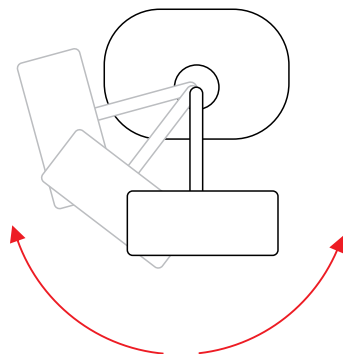
SUPERFICIE DE APOYO



Diseño que garantiza comodidad y funcionalidad para usuarios diestros y zurdos.

PORTA BOTELLA

Porta botellas plástico y móvil



BRAZO GIRATORIO

El pupitre se agarra de la silla mediante un brazo giratorio que pivotea al rededor del asiento para dejarlo en el lugar deseado.

ALGUNAS POSICIONES DEL PUPITRE



Pupitre escolar de diseño funcional, desarrollado para entornos educativos que requieren flexibilidad, durabilidad y facilidad de uso.

Su estructura metálica proporciona estabilidad, mientras que el asiento y respaldo plásticos perforados favorecen la ventilación y el confort durante la jornada escolar.



REGATONES PLÁSTICOS

La silla Magno cuenta con regatones plásticos para evitar que las patas metálicas rayen el suelo

