

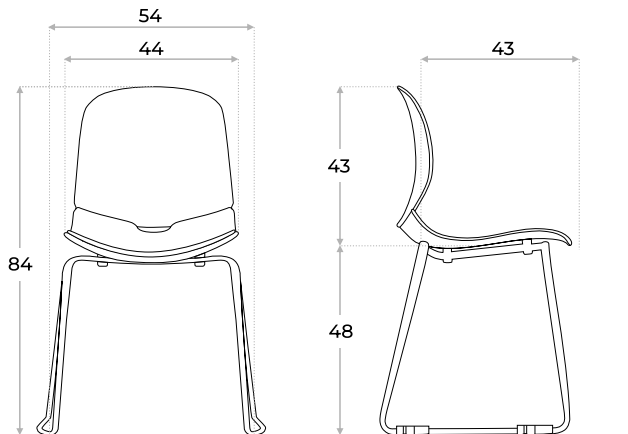
SILLA DE DIÁLOGO

Siluet



Vista frontal

Vista lateral



● Color disponible

- Asiento y respaldo en única pieza
- Fabricada en PP y fibra de vidrio
- Estructura de Metal Q235
- Base tipo trineo
- Acoplable tipo tándem
- Apilables
- Asiento acolchonado
- Alta resistencia al uso



Su acabado total black, elegante y atemporal se adapta a distintos entornos, aulas, salas de capacitación, espacios colaborativos o áreas de reunión informal. que buscas renovar.



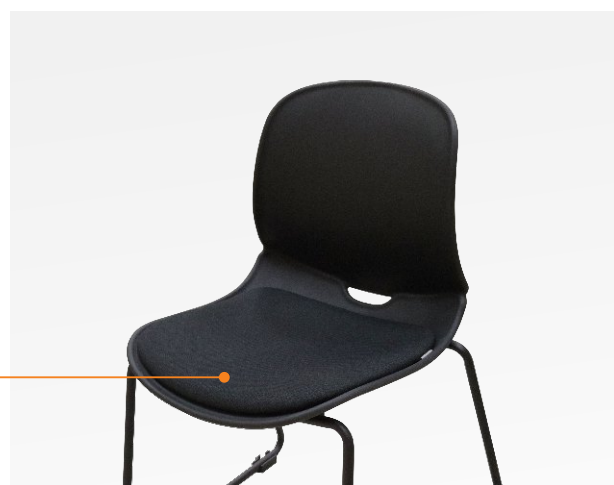
ALTA RESISTENCIA

Estructura metálica en acero Q235, de alta resistencia. Tubos de 19 mm de diámetro y 2 mm de espesor, que aportan gran estabilidad.



ASIENTO ACOLCHONADO

Mayor suavidad y confort sin perder firmeza ni resistencia.



Su cuerpo ligero facilita la movilidad y la adaptación a distintos espacios.





APILABLES

Permiten almacenarse verticalmente y ahorrar hasta un 80% de espacio. Facilitan el transporte, la organización.



ACOPLABLES TIPO TÁNDEM



ERGONÓMICA Y DINÁMICA.

Asiento y respaldo fabricados en polipropileno con 25% de fibra de vidrio en única pieza por inyección. Cómoda, resistente y duradera.



LÍNEA Siluet

Una misma identidad de diseño para todos tus espacios.
La Línea Siluet se adapta a cada uso sin perder coherencia, estilo ni presencia.

