

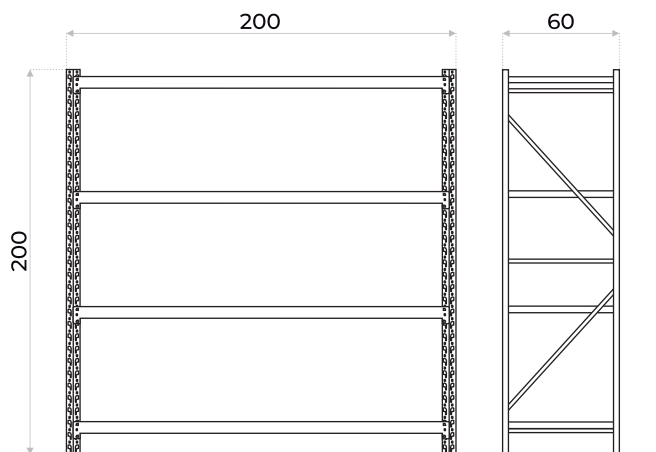


RACK Super útil



Vista frontal

Vista lateral



- Fácil armado
- Material: Acero reforzado
- Estantes regulables en altura
- Carga por estante 200Kg
- Terminación en color Negro





FÁCIL DE ARMAR

Su armado es rápido y fácil. Además, su estructura modular permite regular cada estante a la altura deseada y ampliar la capacidad de almacenamiento de forma práctica y segura.

ESTANTES REFORZADOS

Los estantes son metálicos reforzados. Soportan hasta 200 kg por nivel, lo que permite almacenar productos de alta densidad con total seguridad.



IDEALES PARA DEPOSITOS Y GARAGES

El Rack Súper Útil está diseñado para usarse tanto de forma individual como unido a otros racks, formando líneas continuas de almacenamiento. Gracias a su sistema modular, permite instalar un módulo inicial y sumar módulos adicionales compartiendo parantes, optimizando el espacio y reduciendo costos de estructura.

M. INICIAL

M. ADICIONAL

