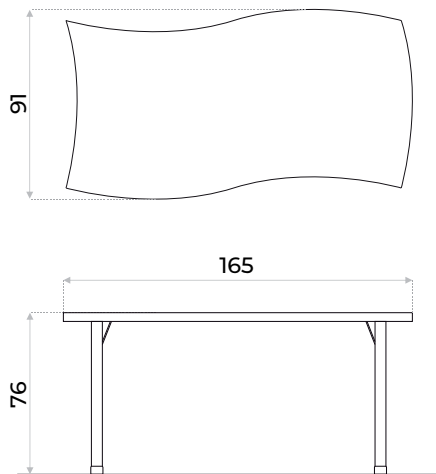


MESA ACOPLABLE

Resist



● Color disponible

● Estructura metálica

● Tapa reforzada en polipropileno

● Aristas y bordes redondeados

● Patas tubulares metálicas

● Regatones plásticos regulables





ACOPLABLES

Su capacidad única para acoplarse con otras mesas, abre un abanico de posibilidades para configurar el entorno según las necesidades del momento.

Este enfoque no solo optimiza el espacio disponible, permitiendo crear disposiciones dinámicas y funcionales, sino que también fomenta la integración de personas al facilitar la colaboración y el intercambio en reuniones, eventos o espacios de trabajo compartidos.

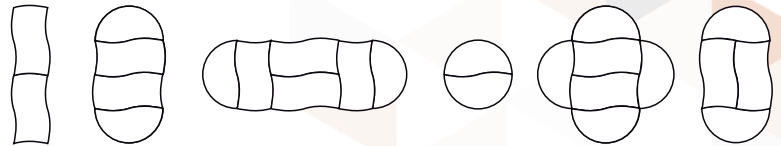
Nuestra mesa no solo es un mueble, es una herramienta que potencia la creatividad, la interacción y la eficiencia en cualquier ambiente."

Versátiles y duraderas



La mesa acoplable Resist puede combinarse tanto entre si como con el otro modelo de la línea gris.

Algunas de las configuraciones posibles



Modelo rectangular

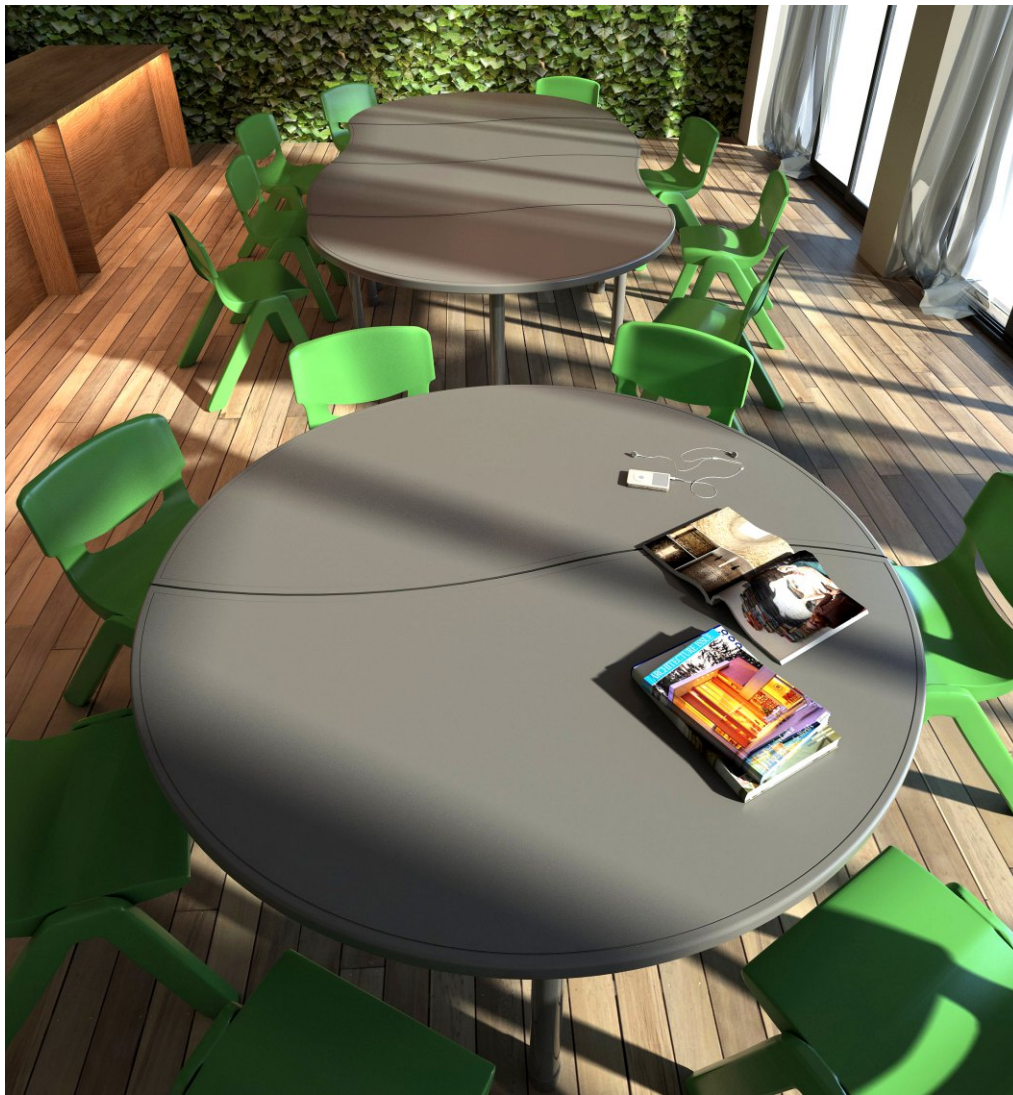


L: 165 / P: 91 / A: 76 cm

Modelo semi-circular



L: 160 / P: 85 / A: 76 cm



RESISTENCIA ASEGURADA

La mesa acoplable Resist fabricada mediante inyección, presenta su tapa con diseño de panel, moldeada en una sola pieza.

El diseño de panel consiste en una serie de celdas rectangulares interconectadas para formar una estructura robusta y ligera.

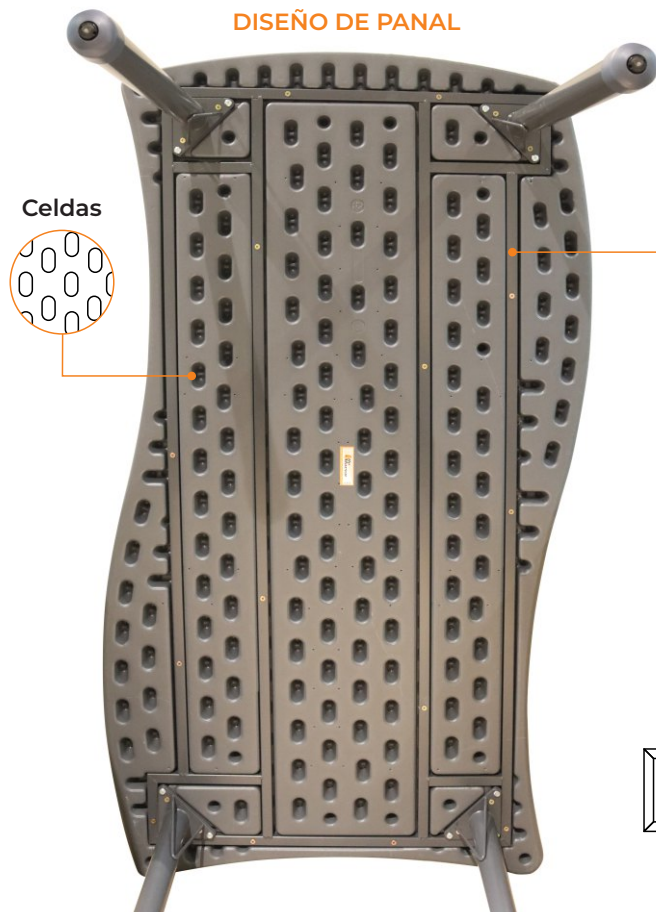
La forma de cada celda es rectangular por ser una figura de excepcional resistencia, y presentan esquinas redondeadas para prevenir puntos de tensión y quiebre.

La posición y distribución de las mismas reparte de manera uniforme el peso y la presión sobre toda la superficie logrando un producto de excelente resistencia.

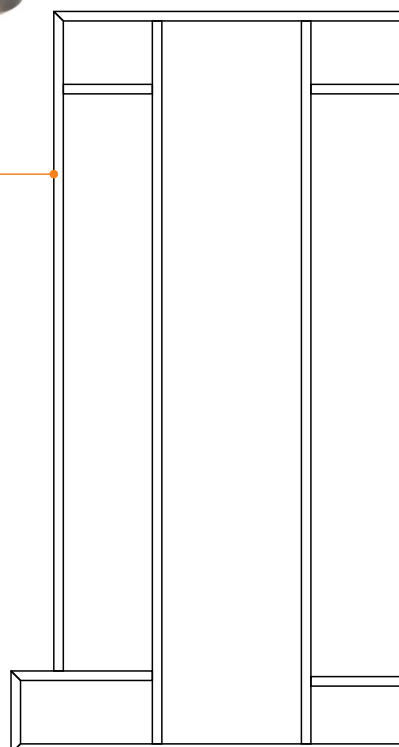
Por otro lado, esta particular mesa cuenta con un marco de acero de 2cm, para reforzar toda la estructura, y en particular los 4 apoyos de las patas metálicas.

En conjunto, este diseño sumamente cuidado, garantiza una mesa resistente y duradera capaz de soportar cargas significativas sin comprometer la estabilidad ni la integridad estructural de la mesa.

DISEÑO DE PANAL



ESTRUCTURA METÁLICA



Marco de acero reforzado
2cm



Cada pata cuenta con una pieza metálica con forma de escuadra esquinera para darle mayor resistencia y estabilidad a la estructura, así como también varillas de acero soldadas a toda la estructura.