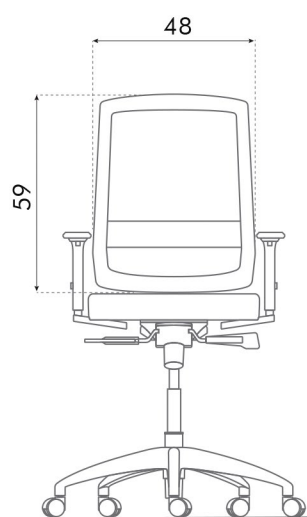


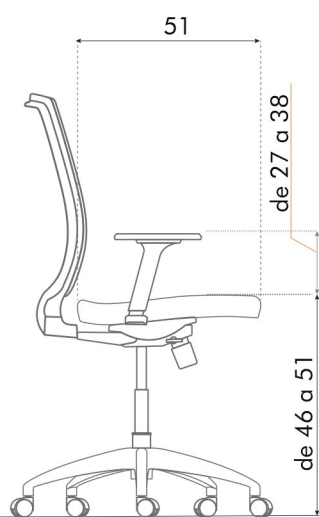
SILLA  
**Flex**



Vista frontal



Vista lateral



68

- Sistema Sincron Antishock **DM1**
- Posabrazos regulables con apoyo Soft
- Apoyo lumbar regulable
- Asiento en espuma inyectada de alta densidad
- Respaldo en malla y asiento en tela acrílica
- Altura regulable a gas
- Base de acero cromada
- Ruedas resistentes a base de poliuretano



SILLA  
**Flex**



o POSABRAZOS REGULABLES

Con sólo presionar el botón se liberan los posabrazos pudiendolos posicionar a la altura deseada.

o APOYO LUMBAR REGULABLE

La regulación del apoyo lumbar se genera simplemente, colocando la cinta plastica en la posición deseada. La misma cuenta con multiples posiciones.



Trabajar en posiciones cómodas y ergonómicas incrementa el rendimiento y la sensación de confort.



### o SISTEMA SYNCRON DM1

El sistema de inclinación DM1 permite reclinarse en múltiples posiciones.

Para activar el movimiento se libera la palanca en la dirección que indica la flecha verde.

Para trancarla en la posición deseada se fija en la dirección indicada en color naranja.

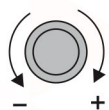


### o RESPALDO RECLINABLE 90 - 110°

Reclinación sincronizada mediante regulación prefija del sistema. Retorno a 90° con Antishock.

### o AJUSTE DE TENSIÓN

Para ajustar la tensión de inclinación se debe girar la rosca de ajuste.



Ajuste para un lado u otro

Esto permite utilizar el respaldo sin bloquear y que este aplique presión sobre la postura de trabajo pudiendo ajustar mejor el confort.

