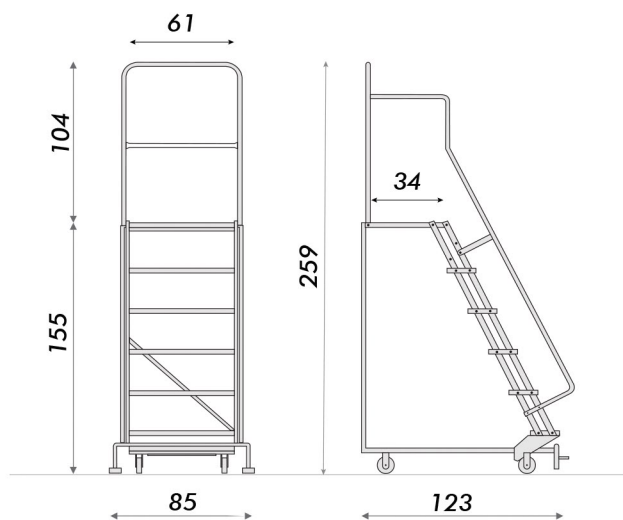


## ESCALERA

# PETRA

Vista frontal

Vista lateral



- **Certificación ANSI**
- Escalera móvil de 5 escalones + plataforma
- Plataforma texturada antideslizante
- Escalones texturados antideslizantes
- Barandas de caño
- Carga de trabajo: 120 Kg
- 4 Ruedas
- Sistema de freno con gomas antideslizantes

