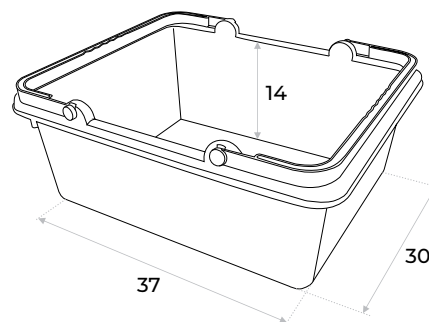
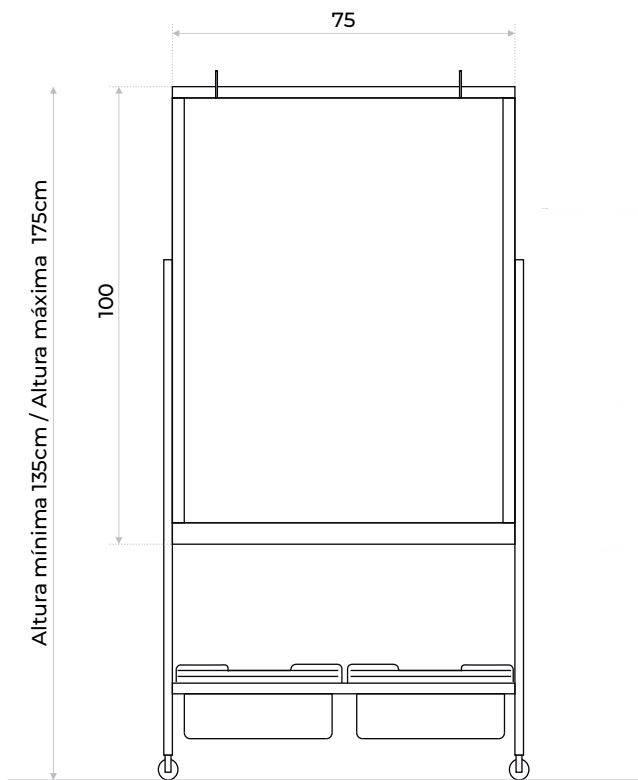


PIZARRÓN REGULABLE Y MÓVIL

FLOW



### CARACTERÍSTICAS GENERALES

- Pizarra en acero con pintura imantada
  - Estructura en acero con pintura en polvo
  - Altura regulable cada 10cm
  - 2 contenedores para útiles
  - Ganchos para colgar láminas
  - Pizarra de doble cara
  - Marco de aluminio
  - Ruedas con freno
  - Soporte para lápices regulable
  - Dimensiones de la caja: 26x13x32cm
  - Peso: 9kg
- Colores disponibles ● Azul ● Rojo



La pizarra móvil se ajusta en altura cada 10 cm con facilidad. Solo se necesita desenroscar y enroscar las manijas laterales para adaptarla a la altura deseada.

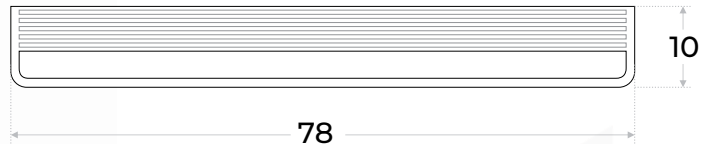


Los contenedores extraíbles para útiles no solo facilitan la organización, sino que también son muy prácticos de transportar gracias a sus cómodas agarraderas. Además, la pizarra incorpora ganchos para colgar láminas, lo que permite exhibir materiales visuales de manera rápida y ordenada, adaptándose a las necesidades de cada usuario.





La pizarra Flow está equipada con 4 ruedas con freno, lo que facilita su desplazamiento y asegura una fijación estable en cualquier lugar. Esta combinación garantiza una excelente estabilidad, manteniendo la pizarra firmemente en su sitio durante el uso.



La bandeja para marcadores es fácilmente ajustable. Solo se necesita retirar el gancho del orificio en el que se encuentre y colocarlo en la posición deseada, permitiendo ajustarla rápidamente a la altura más cómoda en relación a la pizarra.

Esta pizarra incluye prácticos accesorios metálicos encastrables, diseñados para facilitar la colocación de láminas. Estos accesorios se integran fácilmente en la estructura, permitiéndote fijar las láminas en la posición que prefieras. Esto posibilita la presentación de materiales ilustrativos en aulas de clase, oficinas, y otros espacios educativos, brindando una solución versátil para mostrar contenido visual.

