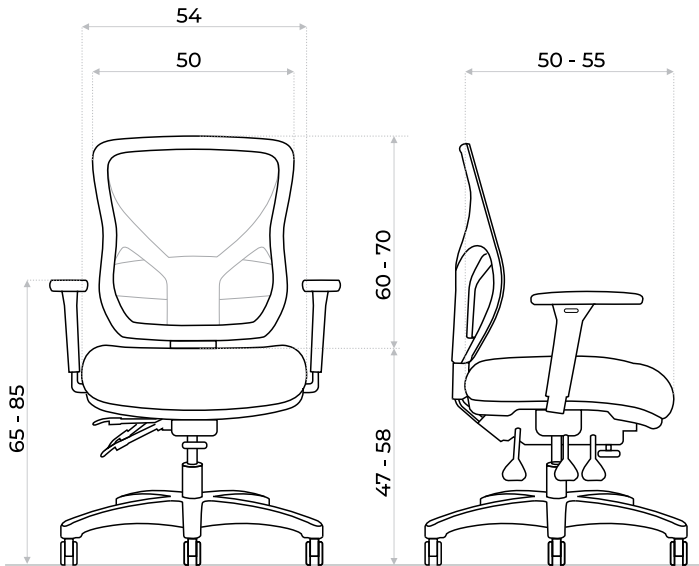


SILLA EJECUTIVA

**XXL**



Apta para  
**160kg**

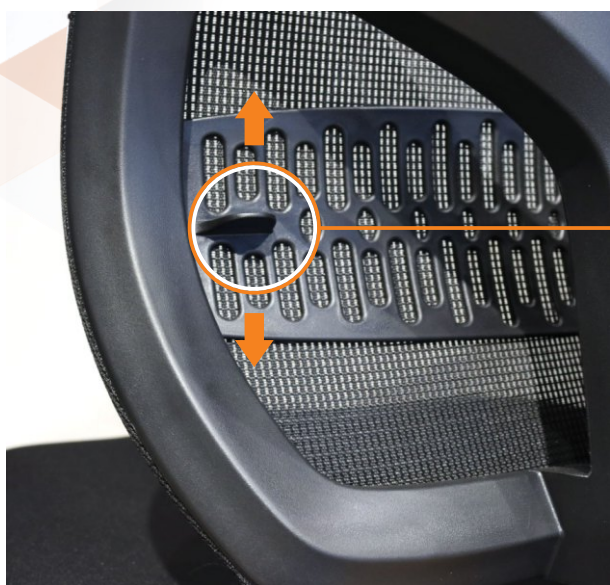


- Regulación de altura a gas
- Asiento de alta densidad
- Respaldo regulable en altura
- Asiento Slider (adelante-atras)
- Posabrazos regulables 3D
- Asiento reclinable
- Apoyo lumbar regulable
- Base de Nylon
- Ruedas de poliuretano
- Tapizado en malla y tela acrílica



## Respaldo regulable en altura

El respaldo se ajusta fácilmente con un solo tirón, permitiendo que se extienda y se fije en la posición deseada. Esta característica permite que cada usuario adapte la silla a su altura y preferencias, mejorando la comodidad y facilitando una postura adecuada para largas sesiones de trabajo.



## Apoyo lumbar ajustable

El respaldo cuenta también con un apoyo lumbar ajustable que se adapta perfectamente a la curvatura de tu espalda.

Solo se debe tomar los pequeños tiradores y desplazarlos suavemente hasta la posición que mejor se acomode a tus necesidades.

## Asiento slider (regulable atrás - adelante)

Con el simple accionar de una palanca, el asiento se libera, permitiéndote deslizarlo hacia adelante o hacia atrás con facilidad. Ajustar la profundidad del asiento es fundamental para mantener una postura cómoda y ergonómica, adaptándose a diferentes necesidades y asegurando un óptimo apoyo de las piernas.



## Posabrazos regulables 3D

Los posabrazos fabricados en PU con terminación suave y acolchonada están especialmente diseñados para ofrecer confort durante todo el día.

Además, se pueden ajustar en tres direcciones: Arriba y abajo, adelante y atrás, y girar hacia los lados, permitiéndote encontrar la posición perfecta para tus brazos y mejorar la ergonomía de toda tu postura.



## Reclinable con múltiple bloqueo

El respaldo es reclinable y cuenta con múltiples puntos de bloqueo, lo que te permite ajustar el ángulo a tu preferencia y mantener una postura cómoda en todo momento. Además, como está diseñada para soportar hasta 160 kg, ofrece una inclinación controlada que garantiza estabilidad y seguridad, especialmente pensado para usuarios de mayor complejidad física.



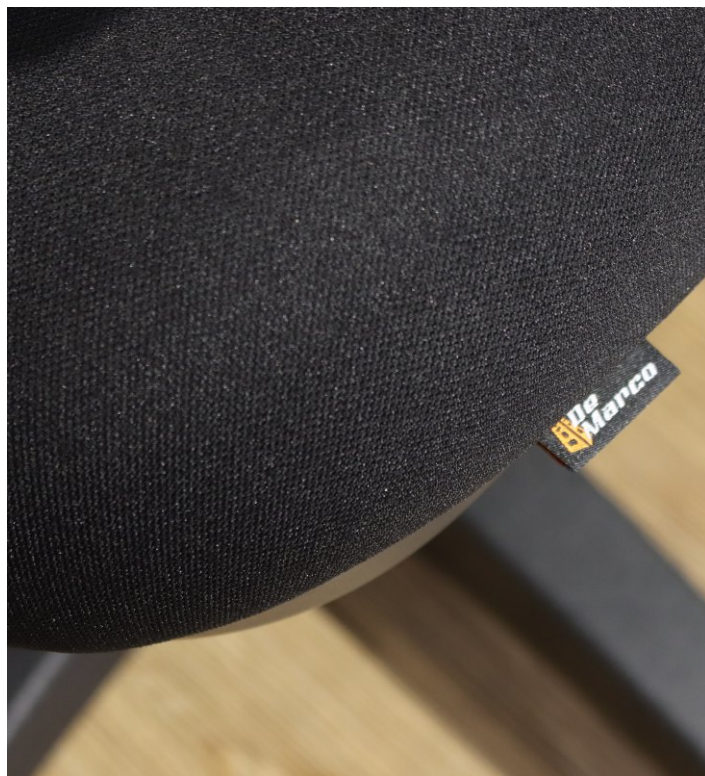
## Asiento reclinable

Este ajuste está pensado para favorecer una postura más activa y reducir la presión sobre la zona lumbar y los muslos. Al inclinar el asiento hacia adelante, el ángulo entre el torso y los muslos se amplía, promoviendo una postura más erguida, lo que puede mejorar la circulación en las piernas y reducir el cansancio físico.



## Asiento en tela acrílica

La silla XXL cuenta con asiento tapizado en tela acrílica color negro para mayor durabilidad y facilidad de limpieza.



## Respaldo en malla

El respaldo por otra parte está tapizado en malla de alta resistencia para permitir una ventilación adecuada y un correcto apoyo de la espalda.

## Base en Nylon y ruedas en PU

La base de 5 radios fabricada en nylon, garantiza estabilidad y durabilidad a lo largo del tiempo. Además, está equipada con ruedas de PU (poliuretano), diseñadas para deslizarse suavemente sin hacer ruido ni rayar el suelo, proporcionando una experiencia de uso cómoda y sin preocupaciones, incluso en superficies delicadas.

