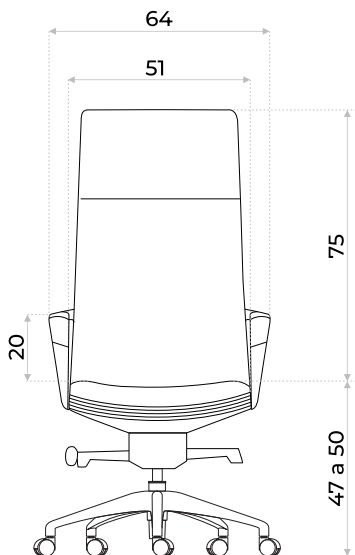


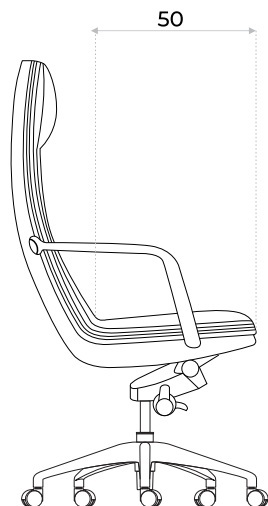
SILLA GERENCIAL

# PORTER

Vista frontal



Vista lateral



Color disponible ●

- Asiento y respaldo en madera revestida
- Respaldo alto con apoya cabeza
- Asiento acolchonado tapizado en PU
- Posabrazos de aluminio forrados
- Sistema Syncro
- 4 posiciones de bloqueo
- Base araña en aluminio
- Regulación de altura a gas



## DISEÑO MINIMALISTA

La silla Porter combina un diseño minimalista con un asiento y respaldo integrados en forma de "L", ofreciendo una estructura ergonómica que brinda soporte estable y comodidad durante toda la jornada. La curvatura suave y el diseño integrado de madera aseguran una experiencia confortable durante toda la jornada.

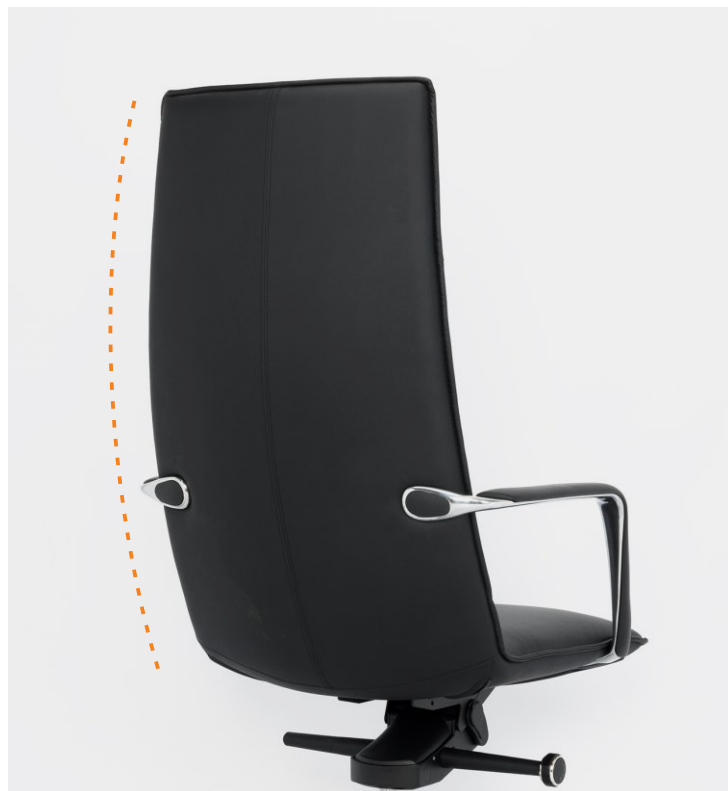


## ERGONOMÍA Y DISEÑO

La silla Porter es una opción robusta, de gran capacidad, diseñada para ofrecer comodidad y soporte a personas de complexión ancha. Su estructura resistente y ergonómica garantiza una experiencia de uso duradera y confortable, adaptándose perfectamente a quienes buscan un asiento de mayor amplitud.

Por otro lado, el apoyacabezas envolvente está diseñado especialmente para que se adapte a la cabeza y el cuello, brindando un soporte cómodo y constante.

De esta manera ayuda a aliviar la presión en la columna cervical, ofreciendo una sensación de descanso suave y relajante, ideal para largas jornadas de trabajo.



## POSABRAZOS DE ALUMINIO

Los posabrazos, fabricados en aleación de aluminio moldeado y recubiertos con PP suave, aseguran un apoyo delicado y cómodo para los brazos y codos en todo momento.



### SISTEMA SYNCRO

Esta eficiente silla cuenta con un sistema de inclinación de 4 posiciones con bloqueo, permitiendo ajustar el respaldo hasta un ángulo máximo de 121°.

Este mecanismo proporciona una transición suave entre diferentes modos, asegurando un respaldo cómodo y adaptable a las necesidades de cada usuario.



### CALIDAD Y DURABILIDAD

La base de la silla Porter, con diseño de 5 radios tipo araña, está fabricada en aluminio para garantizar una mayor resistencia y estabilidad, y sus ruedas en poliuretano le aportan un deslizamiento suave, sin ruidos ni rayaduras en el suelo.

### SILLA GERENCIAL



### SILLA EJECUTIVA



### SILLA DE DIÁLOGO

Se trae por pedido

